



FRIGO COMBI NF KC-250-DW

Ean: 8436594141324



60CM



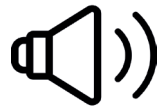
NO FROST



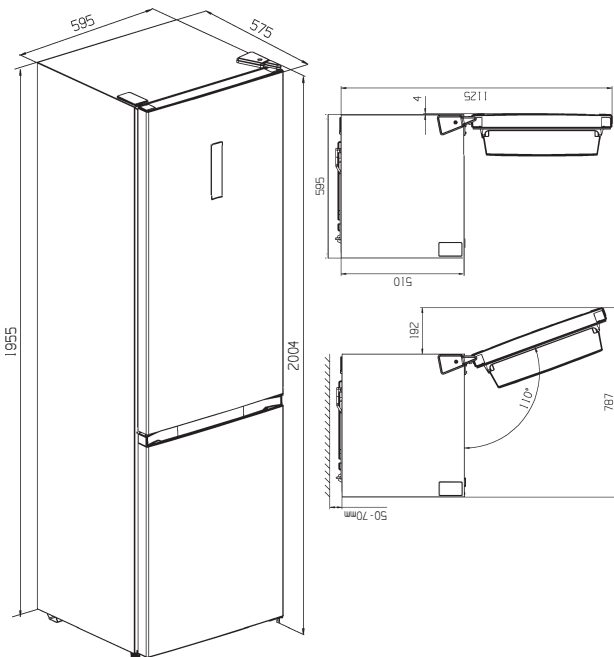
**CAPACIDAD
TOTAL
336L**



**PUERTA
REVERSIBLE**



39 dB



FRIGO COMBI NF KC-250-DW

- Medidas: 200 x 60 cm
- Clasif. Energetica E
- Color Blanco
- **No-Frost**
- Display en puerta
- Alarma puerta abierta
- Volumen Total : **336 L**
- Volumen Frigo : **238 L**
- Volumen Cong. : **98 L**
- Capacidad de congelacion **6 KG/24 H**
- **Sistema Multi-airflow**
- Luz Led interior
- **Puerta Reversible**
- Frigo : 3 bandejas de cristal + botellero
- Frigo : 4 estantes en puerta
- Frigo : 2 cajones(frutas,verduras y productos frescos)
- Congel : 3 cajones + bandeja de cubitos
- Nivel de ruido : **39 dB**