



# LAVAVAJILLAS KLVI-M-3600-INT

Ean: 8436594141416



**60CM**



**49DB**



**SERVICIOS**

**12**



1-24 h

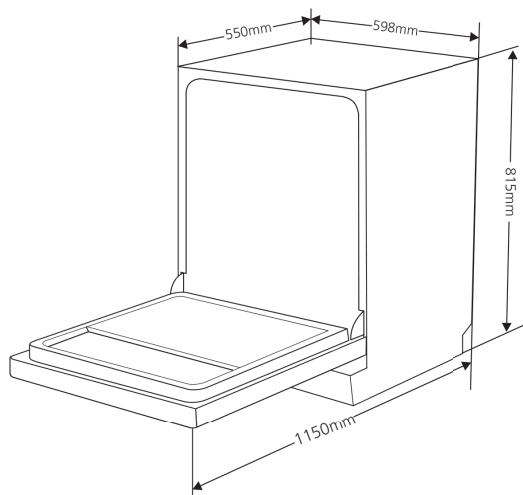
**INICIO  
DIFERIDO**



**MEDIA CARGA**



## LAVAVAJILLAS KLVI-M-3600-INT



- Integrable 60 cm con panel negro
- 12 Cubiertos
- 8 Programas: intensivo, universal, eco, cristal, programa 90 min., rápido, remojar, automático
- Clasif. Energetica E
- Display led + Indicadores led
- Inicio diferido 1-24 horas
- Funciones **media carga y secado extra**
- Filtro autolimpiante
- Nivel de ruido **49 db**
- Tamaño ancho x prof. X alto: 598 x 550 x 815 mm