



LAVAVAJILLAS KLVI-M-6000-DS-INT

Ean: 8436594141430



60CM



**PUERTA
DESILIZANTE**



SERVICIOS

12



1-24 h

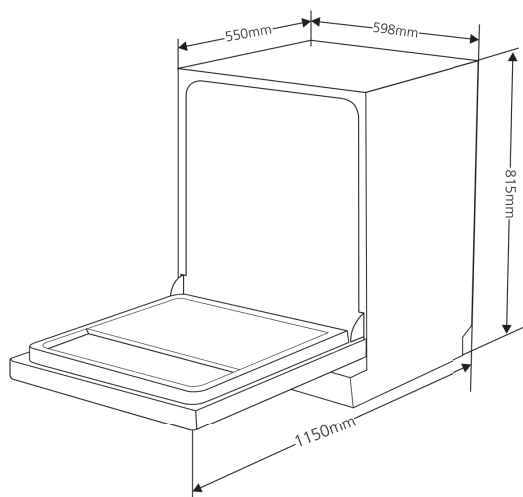
**INICIO
DIFERIDO**



MEDIA CARGA



LAVAVAJILLAS KLVI-M-6000-DS-INT



- Full integracion 60 cm con panel inox
- **Puerta deslizable**
- **12** Cubiertos
- **7** Programas: intensivo, universal, eco, cristal, programa 90 min., rápido, remojar
- Clasif. Energetica **E**
- Display led + Indicadores led
- Inicio diferido **1-24 horas**
- Funcion **media carga**
- Filtro autolimpiante
- Nivel de ruido **49 db**
- Tamaño ancho x prof. X alto: 598 x 550 x 815 mm