



CONGELADOR VERTICAL KCVE-144-NF-W

Ean: 8436594141744



55CM



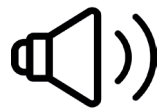
NO FROST



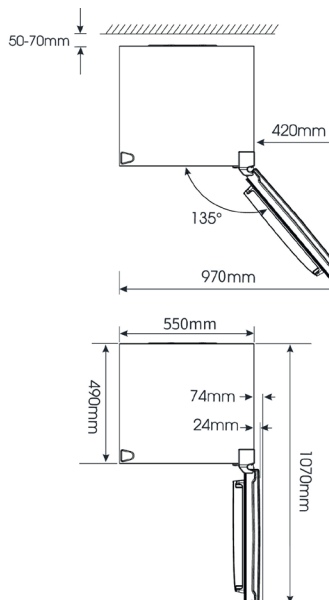
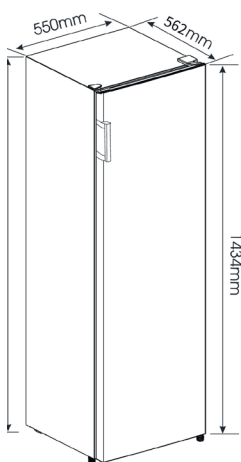
**VOL. BRUTO
TOTAL
155L**



**PUERTA
REVERSIBLE**



41 dB



CONGELADOR VERTICAL KCVE-144-NF-W

- Dimensiones alto-ancho-fondo (cm) 143x55x56
- Clasificación Energética E
- Color Blanco
- **No Frost**
- Display interior Led
- Volumen bruto total **155L**
- Capacidad de congelación **4kg/12H**
- **Super congelación**
- **Sistema Multi-Airflow**
- **Puerta Reversible**
- Alarma puerta abierta
- Interior congelador: 4 cajones / 1 compartimento
- Potencia sonora 41dB